

Datenblatt für Irisblende I

Beschreibung:

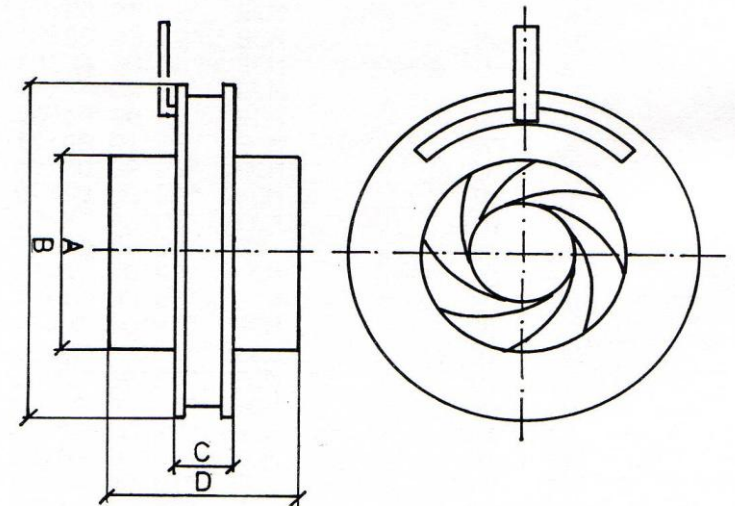
- normale Ausführung
- mit zwei Rohrstützen
- Handhebelverstellung

Verwendungszweck:

- zur Luftregulierung

Material:

- Stahlblech, komplett verzinkt



	Nennweite																													
	100	112	125	140	150	160	180	200	225	250	280	315	353	400	450	500	560	600	630	650	700	750	800	850	900	1000				
A	98	110	123	138	148	158	178	198	222	248	278	313	352	398	448	498	558	598	628	648	698	748	798	848	898	998				
B	200	200	220	240	250	260	280	310	340	370	405	445	490	550	610	670	730	790	820	850	910	970	1030	1090	1150	1270				
C	20	20	20	20	20	20	20	25	25	25	25	25	25	30	30	30	30	30	30	30	35	35	35	35	40	40				
D	160	160	160	160	160	160	160	165	165	165	165	165	165	170	170	170	170	170	170	170	175	175	175	175	180	180				

