

Datenblatt für Irisblende IX

Beschreibung:

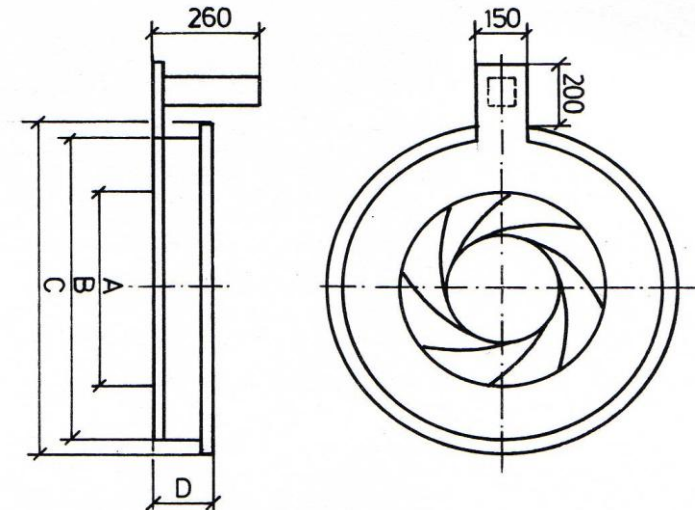
- Lamellen geschliffen
- Motorantrieb -220V, 50Hz-

Verwendungszweck:

- zur Kunststoffbearbeitung

Material:

- Gehäuse, komplett verzinkt
- Lamellen, V2A (1.4301) - geschnitten -



	Nennweite																													
	100	112	125	140	150	160	180	200	225	250	280	315	353	400	450	500	560	600	630	650	700	750	800	850	900	1000	1100	1200	1300	1400
A	100	112	125	140	150	160	180	200	225	250	280	315	353	400	450	500	560	600	630	650	700	750	800	850	900	1000	1100	1200	1300	1400
B	200	200	220	250	260	270	290	320	350	380	410	455	500	560	620	680	740	850	875	890	950	1010	1050	1120	1180	1300	1390	1510	1630	1750
C	250	250	280	300	310	320	340	370	400	430	460	505	550	610	670	730	790	900	925	940	1000	1060	1100	1170	1230	1350	1440	1560	1680	1800
D	34	34	34	34	34	34	34	34	34	34	34	34	34	34	34	44	44	44	44	44	44	44	44	44	44	44	44	44	44	44

