

Datenblatt für Irisblende V

Beschreibung:

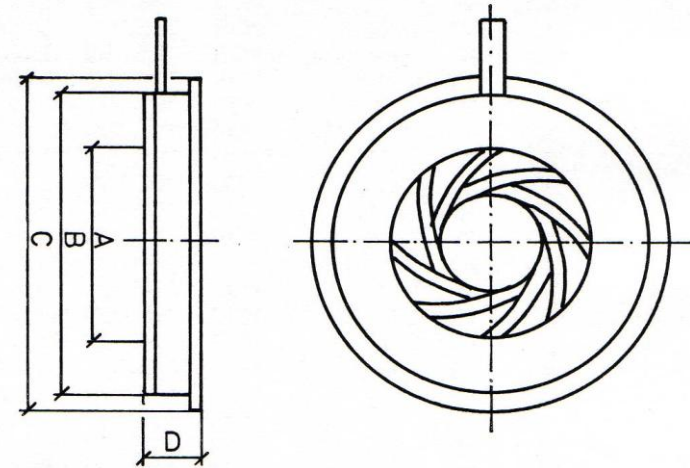
- Segmente geschliffen
- Handhebelverstellung

Verwendungszweck:

- zur Kunststoffbearbeitung

Material:

- Stahlblech, komplett verzinkt



| | Nennweite | | | | | | | | | | | | | | | | | | | | | | | | | | | | | |
|---|-----------|-----|-----|-----|-----|-----|-----|-----|-----|-----|-----|-----|-----|-----|-----|-----|-----|-----|-----|-----|------|------|------|------|------|------|------|------|------|------|
| | 100 | 112 | 125 | 140 | 150 | 160 | 180 | 200 | 225 | 250 | 280 | 315 | 353 | 400 | 450 | 500 | 560 | 600 | 630 | 650 | 700 | 750 | 800 | 850 | 900 | 1000 | 1100 | 1200 | 1300 | 1400 |
| A | 100 | 112 | 125 | 140 | 150 | 160 | 180 | 200 | 225 | 250 | 280 | 315 | 353 | 400 | 450 | 500 | 560 | 600 | 630 | 650 | 700 | 750 | 800 | 850 | 900 | 1000 | 1100 | 1200 | 1300 | 1400 |
| B | 200 | 200 | 220 | 250 | 260 | 270 | 290 | 320 | 350 | 380 | 410 | 455 | 500 | 560 | 620 | 680 | 740 | 850 | 875 | 890 | 950 | 1010 | 1050 | 1120 | 1180 | 1300 | 1390 | 1510 | 1630 | 1750 |
| C | 250 | 250 | 280 | 300 | 310 | 320 | 340 | 370 | 400 | 430 | 460 | 505 | 550 | 610 | 670 | 730 | 790 | 900 | 925 | 940 | 1000 | 1060 | 1100 | 1170 | 1230 | 1350 | 1440 | 1560 | 1680 | 1800 |
| D | 20 | 20 | 20 | 20 | 20 | 20 | 20 | 20 | 20 | 25 | 25 | 25 | 25 | 25 | 25 | 30 | 30 | 30 | 30 | 30 | 30 | 30 | 30 | 30 | 30 | 30 | 35 | 35 | 35 | 35 |

